



Camiones
Buses

VW Delivery 11.180 4x4

Especificaciones Técnicas



VW Delivery 11.180 4x4

Motor

Fabricante / Modelo	Cummins / ISF 3.8l
Nº de cilindros / Desplazamiento (cm³)	4 / 3.800
Potencia Neta Max. - cv (kw) @ rpm (*)	175 (130) @ 2.600
Par Motor neto. Max. - Nm @ rpm (*)	600 @ 1.200 - 1.700
Sistema de Inyección	Common rail
Norma de emisiones	EURO V

(*) Valores según la norma ISO 1585

Nº de marchas

Fabricante / Modelo	Eaton / ESO 6106
Tipo / Accionamiento	Manual (a cables) / Automatizada
Nº de marchas	6 adelante (sincronizadas) / 1 a reversa
Relación de transmisión:	
1ª / Última	6,19:1 / 0,78:1
Reversa	5,69:1
Tracción	4x4

Embrague

Fabricante / Tipo	Valeo / Monodisco, revestimiento orgánico
Diámetro del disco (mm)	362

Eje Delantero

Fabricante / Modelo	Dana 267
---------------------	----------

Eje Trasero Motriz

Fabricante / Modelo	DANA / S-130
Relación de reducción	4,56:1

Suspensión

Delantera	Muelles parabólicos, amortiguadores hidráulicos telescópicos de doble acción y barra estabilizadora
Trasera	Eje rígido, muelles parabólicos con doble etapa, amortiguadores hidráulicos de doble acción y barra estabilizadora

Chasis

Tipo	Chasis modular con largueros simples, con caída y perfil "U" constante en la plataforma de carga
Material	LN500

Llantas y Neumáticos

Aros de las Llantas	Aceros (17,5" x 6,75)
Neumáticos	235/75R17.5

Frenos

Freno de servicio	Aire, tambor en las llantas delanteras y traseras con ABS + EBD.
Freno de Estacionamiento	Camara de muelles acumuladoras.

Sistema Eléctrico

Tensión nominal	24 V
Batería	2 x (12 V - 100 Ah)
Alternador	80 A - 28 V

Volumenes de abastecimiento (l)

Combustible / material	150 (Plástico)
------------------------	----------------

Dimensiones (mm)

Distancia entre ejes	A	4.000
Voladizo delantero	B	1.260
Voladizo trasero	C	1.270
Largo total	D	6.530
Ángulo de entrada	E	30
Ángulo de salida	F	39
Altura	G	2.610
Altura de la plataforma de carga	H	1.100
Distancia mínima del eje delantero e implemento	I	725
Ancho máximo delantera (con retrovisores / sin retrovisores)	J	2.685 / 2.115
Ancho máximo trasero	K	2.205
Ancho de vía delantero	L	1.750
Ancho de vía trasero	M	1.690
Vano libre delantero	N	236
Vano libre trasero	O	196
Ancho entre largueros (extremos)	P	862

Pesos (kg)

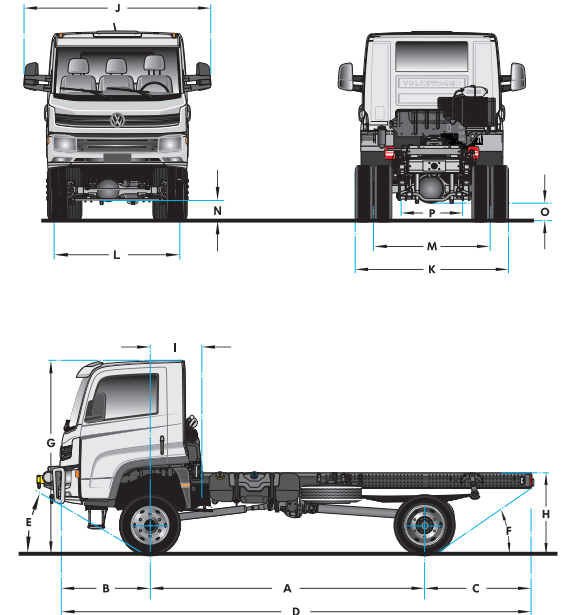
Peso en orden de marcha (Total)	3.770
Eje delantero	2.450
Eje trasero	1.320
Capacidad técnica (Total)	10.700
Eje delantero	3.600
Eje trasero	7.100
Peso bruto vehicular (PBV) - homologado	10.700
Peso bruto vehicular combinado (PBVC)	10.700
Capacidad máx. de tracción (CMT)	13.200
Capacidad máx. de carga útil + carrocería	6.930

Nota: Los pesos pueden sufrir cambios debido a los items opcionales.

Desempeño (cálculo teórico)

Relación de reducción del eje trasero	4,56:1
Velocidad máxima (km/h)	110
Capacidad de rampa (%)	73
Partida en rampa (%)	60

Datos proyectados por simulación de desempeño.



Datos técnicos sujetos a cambios sin previo aviso. Imágenes meramente ilustrativas.
Edición 11/2021